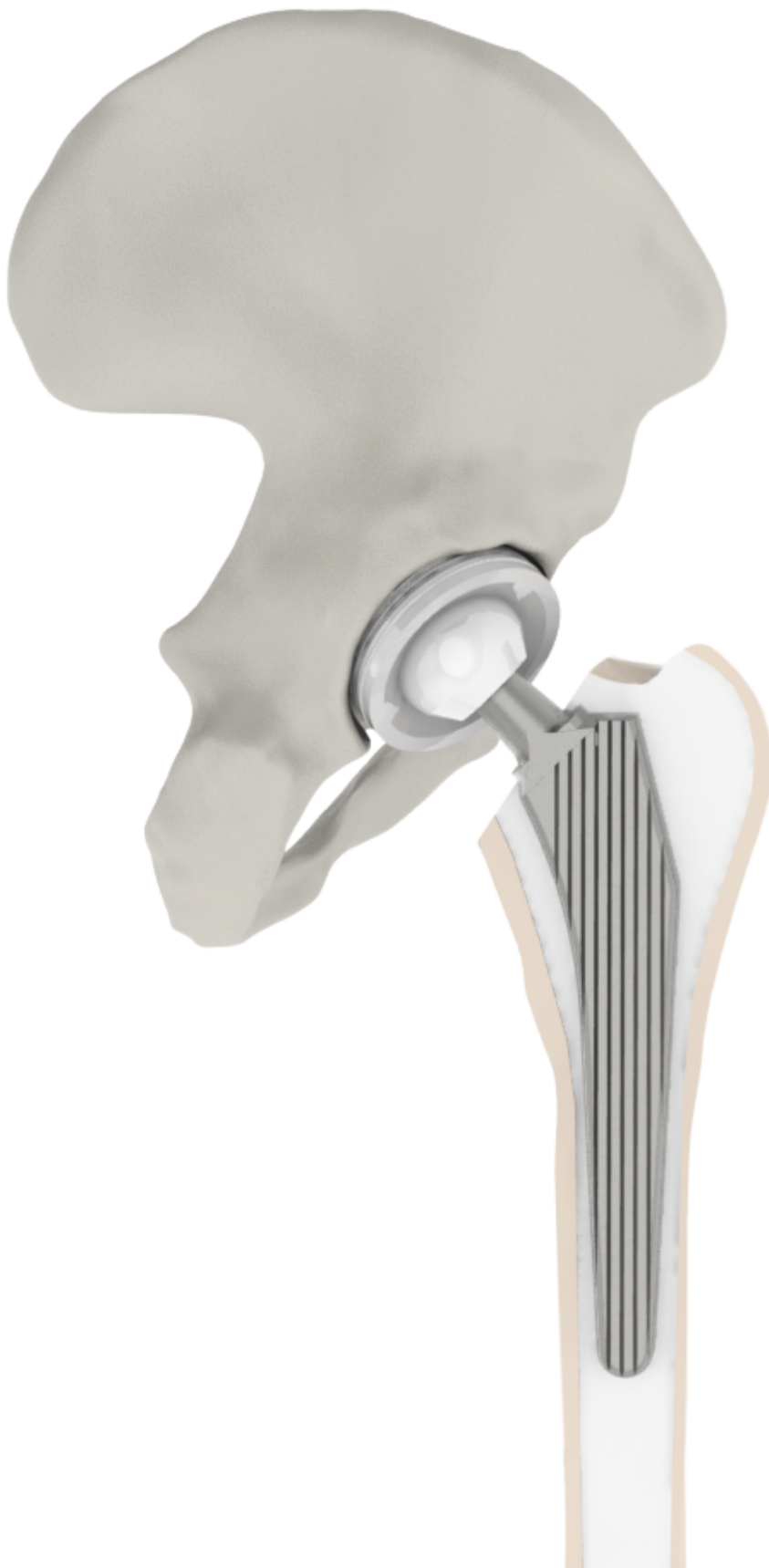




NÁHRADY KYČELNÍHO KLOUBU HIP REPLACEMENTS



CEMENTOVANÉ
CEMENTED

NÁHRADY KYČELNÍHO KLOUBU

HIP REPLACEMENTS



Náhrady kyčelního kloubu cementované

Jamka acetabulární cementovaná

PM, Dřík kyčelní cementovaný

Hlavice

Kostní cement

Hip replacements cemented

Acetabular cup cemented

PM, Hip joint stem cemented

Ball heads

Bone cement

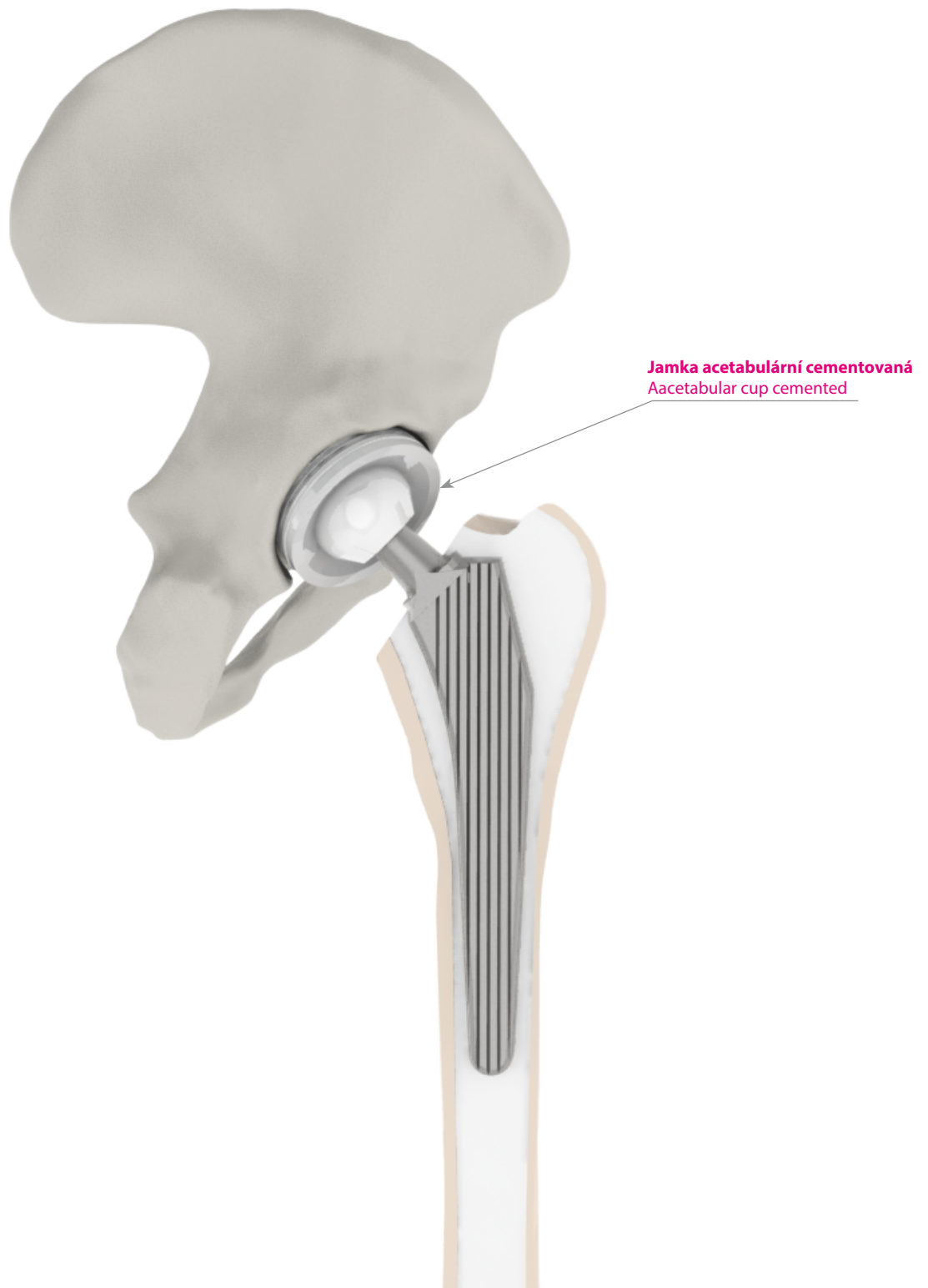
3 - 4

5 - 6

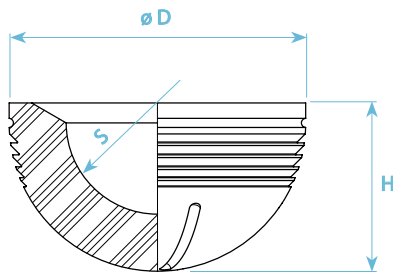
7 - 9

10

JAMKA ACETABULÁRNÍ CEMENTOVANÁ
ACETABULAR CUP CEMENTED



JAMKA ACETABULÁRNÍ CEMENTOVANÁ ACETABULAR CUP CEMENTED

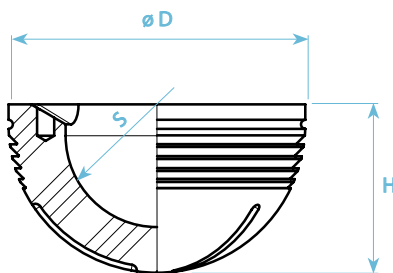


Jamka acetabulární cementovaná standard PE Acetabular cup cemented standard PE

- UHMWPE
- ISO 5834-2

POZNÁMKA: FeNiCr (ISO 5832-1) drát jako RTG marker
NOTE: FeNiCr (ISO 5832-1) wire X-ray marker

	velikost – size	D	S	H
Z02370-4401-00028	44/28	44 mm	28 mm	25,5 mm
Z02370-4601-00028	46/28	46 mm	28 mm	26,5 mm
Z02370-4801-00028	48/28	48 mm	28 mm	27,5 mm
Z02370-5001-00032	50/32	50 mm	32 mm	28,5 mm
Z02370-5201-00032	52/32	52 mm	32 mm	29,5 mm
Z02370-5401-00032	54/32	54 mm	32 mm	30,5 mm
Z02370-5601-00032	56/32	56 mm	32 mm	31,5 mm
Z02370-5801-00032	58/32	58 mm	32 mm	32,5 mm
Z02370-6001-00032	60/32	60 mm	32 mm	33,5 mm
Z02370-6201-00032	62/32	62 mm	32 mm	34,5 mm
Z02370-6401-00032	64/32	64 mm	32 mm	35,5 mm
Z02370-6601-00032	66/32	66 mm	32 mm	36,5 mm



Jamka acetabulární cementovaná antiluxační PE Acetabular cup cemented antiluxation PE

- UHMWPE
- ISO 5834-2

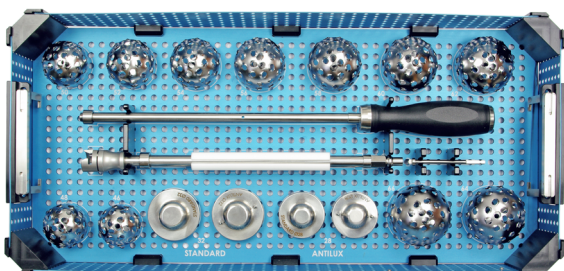
POZNÁMKA: FeNiCr (ISO 5832-1) drát jako RTG marker
NOTE: FeNiCr (ISO 5832-1) wire X-ray marker

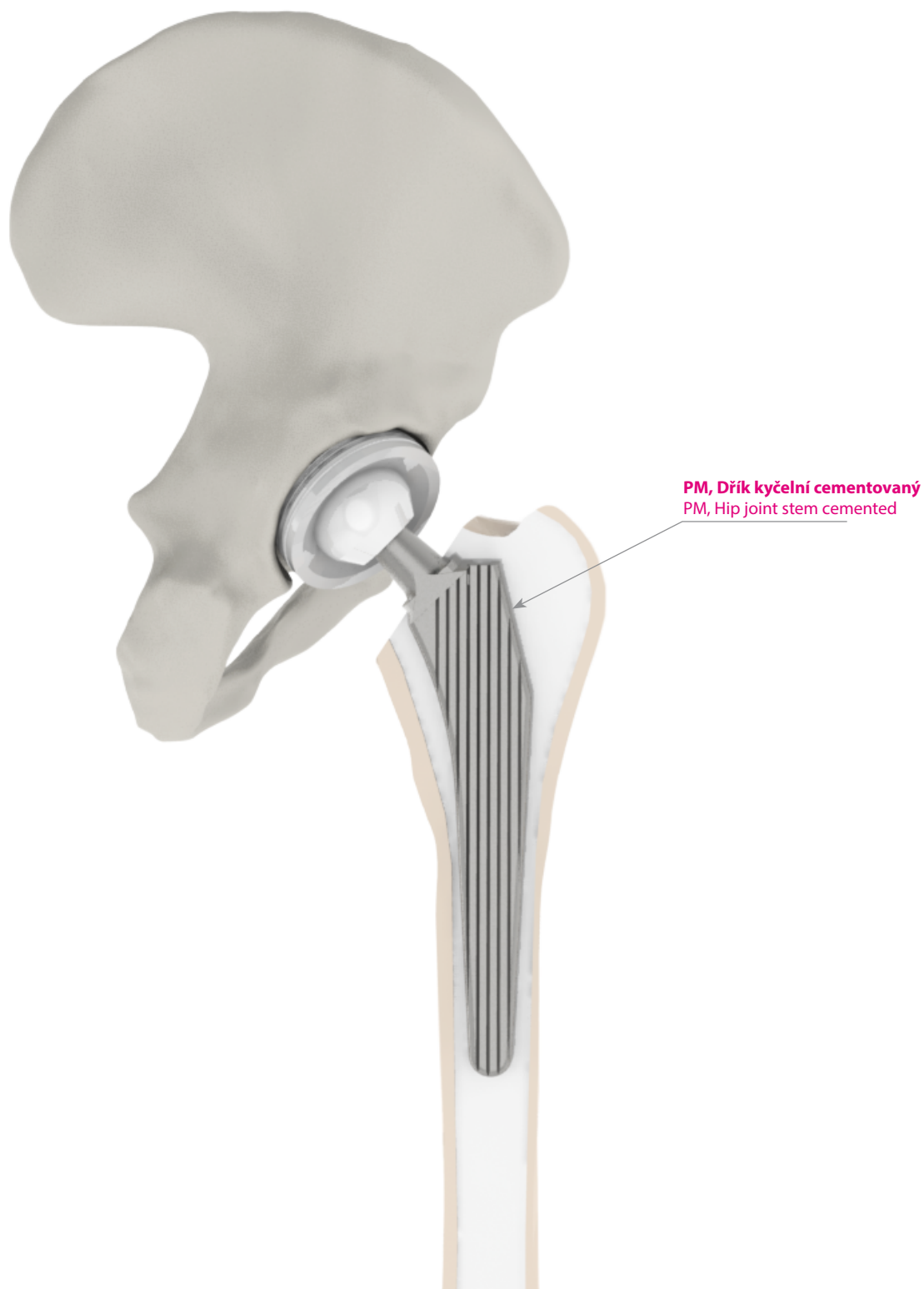
	velikost – size	D	S	H
Z02370-4403-00028	44/28	44 mm	28 mm	25,5 mm
Z02370-4603-00028	46/28	46 mm	28 mm	26,5 mm
Z02370-4803-00028	48/28	48 mm	28 mm	27,5 mm
Z02370-5003-00032	50/32	50 mm	32 mm	28,5 mm
Z02370-5203-00032	52/32	52 mm	32 mm	29,5 mm
Z02370-5403-00032	54/32	54 mm	32 mm	30,5 mm
Z02370-5603-00032	56/32	56 mm	32 mm	31,5 mm
Z02370-5803-00032	58/32	58 mm	32 mm	32,5 mm
Z02370-6003-00032	60/32	60 mm	32 mm	33,5 mm
Z02370-6203-00032	62/32	62 mm	32 mm	34,5 mm
Z02370-6403-00032	64/32	64 mm	32 mm	35,5 mm
Z02370-6603-00032	66/32	66 mm	32 mm	36,5 mm

Jamka acetabulární cementovaná - instrumentarium Acetabular cup cemented - instrument set

- včetně sterilizačního kontejneru
- including sterilization container

Z72311-0500-00





PM, DŘÍK KYČELNÍ CEMENTOVANÝ
PM, HIP JOINT STEM CEMENTED

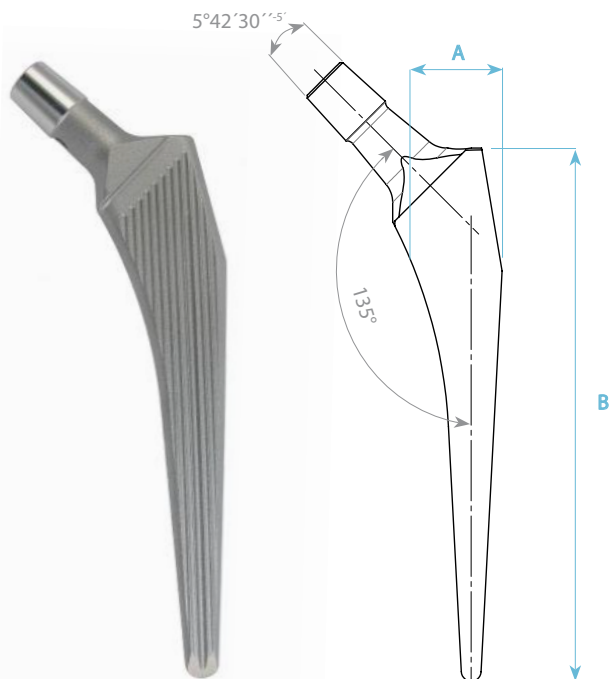
PM, Dřík kyčelní cementovaný
PM, Hip joint stem cemented

- FeNiCr
- ISO 5832-9

- Kužel 12/14
- Cone 12/14

UPOZORNĚNÍ: Kovové dříky z nerezavějící oceli FeNiCr musí být používány pouze v kombinaci s hlavicemi ze stejného materiálu, nebo s keramickými hlavicemi.

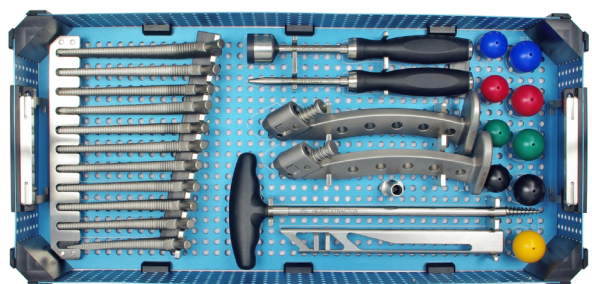
ATTENTION: Metallic stems made of FeNiCr stainless steel must only be used in combination with the same material of ball heads or with ceramic heads.

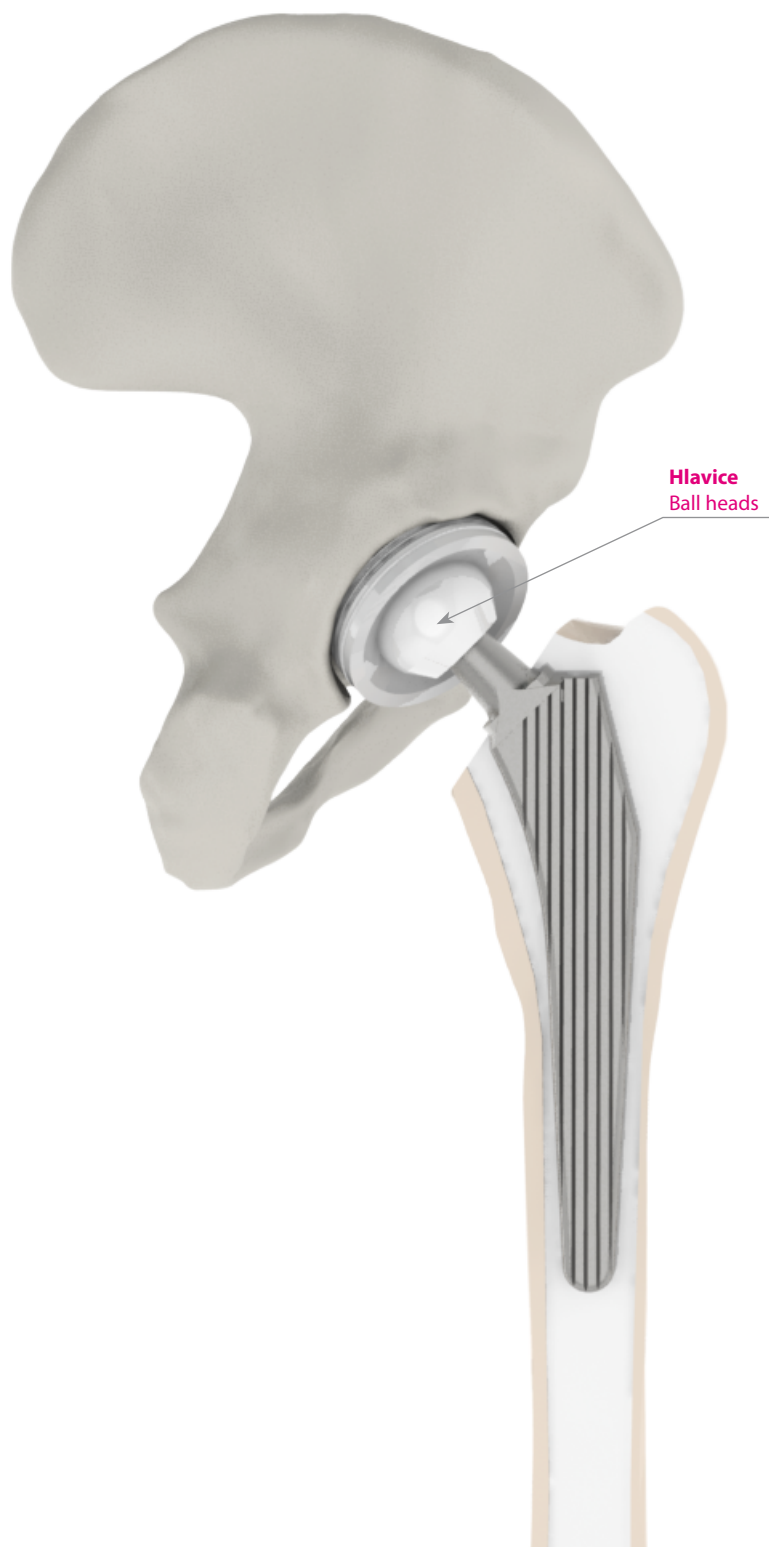


	velikost – size	A	B
I0510001	01	49 mm	156 mm
I0510002	02	50 mm	158 mm
I0510003	03	51 mm	161 mm
I0510004	04	53 mm	163 mm
I0510005	05	54 mm	168 mm
I0510006	06	55 mm	168 mm
I0510007	07	57 mm	171 mm
I0510008	08	58 mm	173 mm
I0510009	09	60 mm	179 mm
I0510010	10	63 mm	183 mm

PM, Dřík kyčelní cementovaný - Instrumentárium
PM, Hip joint stem cemented - instrument set

- včetně sterilizačního kontejneru
- including sterilization container





HLAVICE
BALL HEADS

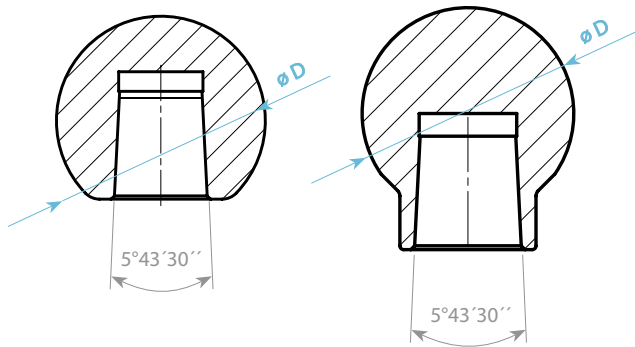


Hlavice kovová
Ball head metallic

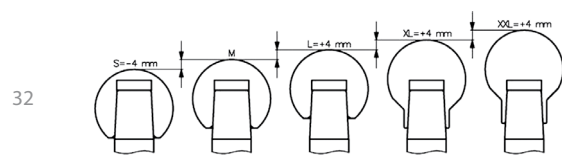
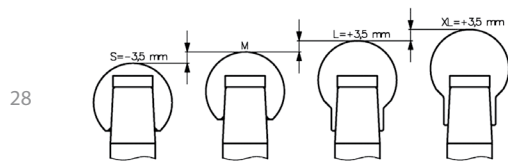
- FeNiCr
- ISO 5832-1

UPOZORNĚNÍ: Kovové náhrady hlavice kyčelního kloubu, vyrobené z nerezavějící oceli FeNiCr musí být používány pouze v kombinaci s dřívky ze stejného materiálu.

ATTENTION: Metallic ball head replacements made of FeNiCr stainless steel must only be used in combination with stems made of the same material.



	velikost – size	kužel	D
Z02230-2800-12018	28 S	12/14	28
Z02230-2800-12014	28 M	12/14	28
Z02230-2800-12010	28 L	12/14	28
Z02230-2800-12006	28 XL	12/14	28
Z02230-3200-12019	32 S	12/14	32
Z02230-3200-12015	32 M	12/14	32
Z02230-3200-12011	32 L	12/14	32
Z02230-3200-12007	32 XL	12/14	32
Z02230-3200-12003	32 XXL	12/14	32

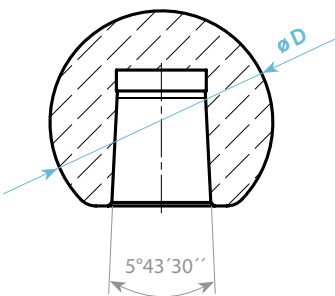


Hlavice keramická
Ball head ceramic

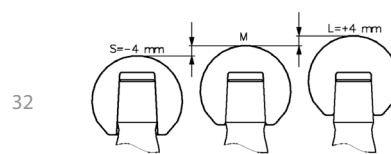
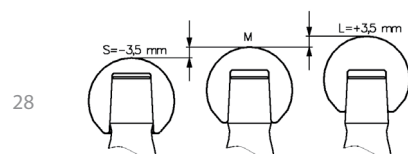
- Al₂O₃
- ISO 6474

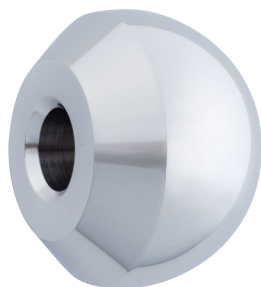
UPOZORNĚNÍ: Keramickou hlavici je možno aplikovat pouze na dřívky s úhlem samosvorného kuželu 5°42'30''-5' (minusová tolerance úhlu) a shodnými jmenovitými rozměry kuželu.

ATTENTION: The ceramic head is applicable only for hip stems with the self-gripping cone angled 5°42'30''-5' (minus angle tolerance) and with the identical nominal sizes of cone dimensions.



	velikost – size	kužel	D
Z02240-2800-12018	28 S	12/14	28
Z02240-2800-12014	28 M	12/14	28
Z02240-2800-12010	28 L	12/14	28
Z02240-3200-12019	32 S	12/14	32
Z02240-3200-12015	32 M	12/14	32
Z02240-3200-12011	32 L	12/14	32



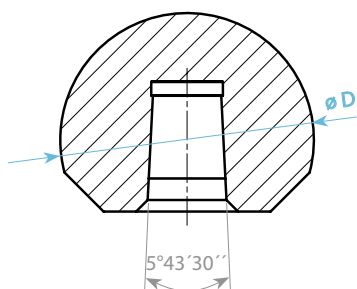


Hlavice kovová CEP
Ball head metallic CEP

- FeNiCr
- ISO 5832-1

UPOZORNĚNÍ: Kovové náhrady hlavice kyčelního kloubu, vyrobené z nerezavějící oceli FeNiCr musí být používány pouze v kombinaci s dřívky ze stejného materiálu.

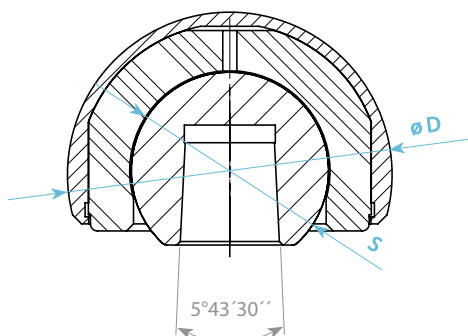
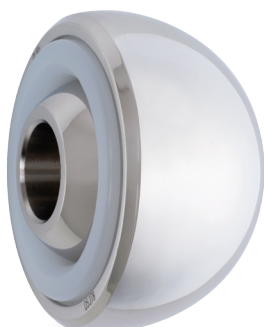
ATTENTION: Metallic ball head replacements made of FeNiCr stainless steel must only be used in combination with stems made of the same material.



	velikost – size	kužel	D
Z02230-4000-12020	E 40 S	12/14	40 mm
Z02230-4200-12020	E 42 S	12/14	42 mm
Z02230-4400-12020	E 44 S	12/14	44 mm
Z02230-4600-12020	E 46 S	12/14	46 mm
Z02230-4800-12020	E 48 S	12/14	48 mm
Z02230-5000-12020	E 50 S	12/14	50 mm
Z02230-5200-12020	E 52 S	12/14	52 mm
Z02230-5400-12020	E 54 S	12/14	54 mm
Z02230-5600-12020	E 56 S	12/14	56 mm
Z02230-5800-12020	E 58 S	12/14	58 mm
Z02230-6000-12020	E 60 S	12/14	60 mm

Hlavice kovová CEP bipolární
Ball head metallic CEP bipolar

- FeNiCr, UHMWPE
- ISO 5832-1, ISO 5834-2



	velikost – size	kužel	D	S
Z02200-4201-12018	42/28 S	12/14	42 mm	28 mm
Z02200-4201-12014	42/28 M	12/14	42 mm	28 mm
Z02200-4201-12010	42/28 L	12/14	42 mm	28 mm
Z02200-4401-12018	44/28 S	12/14	44 mm	28 mm
Z02200-4401-12014	44/28 M	12/14	44 mm	28 mm
Z02200-4401-12010	44/28 L	12/14	44 mm	28 mm
Z02200-4601-12018	46/28 S	12/14	46 mm	28 mm
Z02200-4601-12014	46/28 M	12/14	46 mm	28 mm
Z02200-4601-12010	46/28 L	12/14	46 mm	28 mm
Z02200-4801-12018	48/28 S	12/14	48 mm	28 mm
Z02200-4801-12014	48/28 M	12/14	48 mm	28 mm
Z02200-4801-12010	48/28 L	12/14	48 mm	28 mm
Z02200-5001-12018	50/28 S	12/14	50 mm	28 mm
Z02200-5001-12014	50/28 M	12/14	50 mm	28 mm
Z02200-5001-12010	50/28 L	12/14	50 mm	28 mm
Z02200-5201-12018	52/28 S	12/14	52 mm	28 mm
Z02200-5201-12014	52/28 M	12/14	52 mm	28 mm
Z02200-5201-12010	52/28 L	12/14	52 mm	28 mm
Z02200-5401-12018	54/28 S	12/14	54 mm	28 mm
Z02200-5401-12014	54/28 M	12/14	54 mm	28 mm
Z02200-5401-12010	54/28 L	12/14	54 mm	28 mm
Z02200-5601-12018	56/28 S	12/14	56 mm	28 mm
Z02200-5601-12014	56/28 M	12/14	56 mm	28 mm
Z02200-5601-12010	56/28 L	12/14	56 mm	28 mm
Z02200-5801-12018	58/28 S	12/14	58 mm	28 mm
Z02200-5801-12014	58/28 M	12/14	58 mm	28 mm
Z02200-5801-12010	58/28 L	12/14	58 mm	28 mm

KOSTNÍ CEMENT
BONE CEMENT



Kostní cement TEKNIMED
Bone cement TEKNIMED

- ISO 5833
- PMMA

T040140
T040140G

typ	velikost – size	antibiotikum
CEMFIX1	40 g	-
GENTAFIX1	40 g	gentamicin

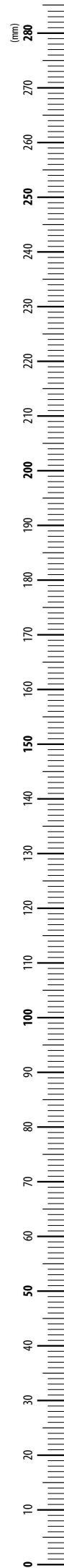


POUŽITÉ ZKRATKY A SYMBOLY

UHMWPE	Ultra High Molecular Weight Polyethylene
ISO	International Organization for Standardization
FeNiCr	implantátová nerezová ocel
Ø	průměr
CEP	cervikokapitální endoprotéza
PMMA	polymetylmetakrylát

USED ABBREVIATIONS AND SYMBOLS

UHMWPE	Ultra High Molecular Weight Polyethylene
ISO	International Organization for Standardization
FeNiCr	stainless steel for implants
Ø	diameter
CEP	cervicocapital endoprosthesis
PMMA	polymethylmethacrylate





MEDIN, a.s.
Vlachovická 619
Nové Město na Moravě
CZ 592 31
Czech Republic
IČ 43378030
DIČ CZ43378030

PRODEJ ČESKÁ REPUBLIKA

tel: +420 312 247 763
e-mail: ortho@medin.cz

EXPORT

phone: +420 566 684 331
fax: +420 566 684 385
e-mail: export@medin.cz

www.medin.cz
www.medin.eu



VÝROBA A VÝVOJ

ProSpon, spol. s r.o.
Jiřího Voskovce 3206
272 01 Kladno

www.prospon.cz