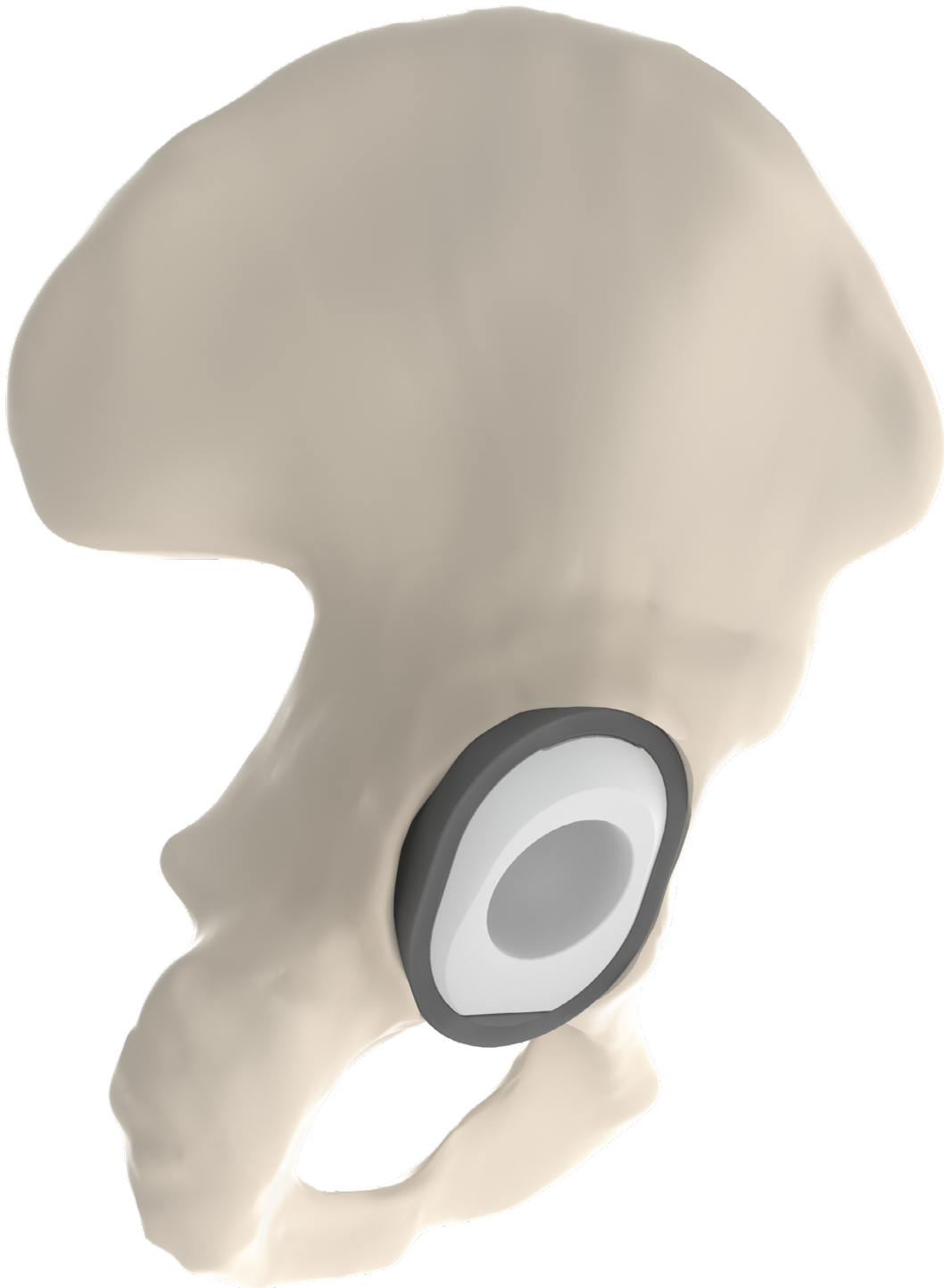




NÁHRADY KYČELNÍHO KLOUBU HIP REPLACEMENTS



OVÁLNÁ, OVÁLNÁ MODULÁRNÍ
OVAL, OVAL MODULAR

NÁHRADY KYČELNÍHO KLOUBU

HIP REPLACEMENTS



Náhrady kyčelního kloubu - Oválná, Oválná modulární

Jamka acetabulární Oválná - plášť

Jamka acetabulární Oválná modulární - plášť

Vložka acetabulární jamky Oválné a Oválné modulární

Kostní šroub

Moduly

Jamka acetabulární Oválná a Oválná modulární

- instrumentárium

Hip replacements - Oval, Oval Modular

Acetabular cup Oval - shell

Acetabular cup Oval Modular - shell

Acetabular cup Oval and Oval Modular - insert

Bone screw

Modules

Acetabular cup Oval and Oval Modular

- instrument set

3

3

4

4

5

6

6

OVÁLNÁ, OVÁLNÁ MODULÁRNÍ OVAL, OVAL MODULAR

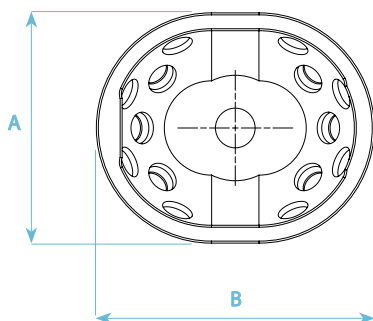
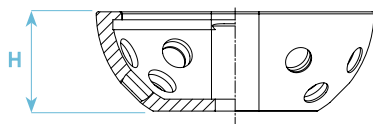


Jamka acetabulární Oválná - plášť Acetabular cup Oval - shell

- Ti6Al4V + HAp
- ISO 5832-3

POZNÁMKA: Titanový porézní povrch s vrstvou hydroxyapatitu
NOTE: Titanium porous surface with hydroxyapatite coating

OVALITA 6 mm - OVALITY 6 mm



	velikost - size	A	B	H
Z02323-5312-06000	53x59	53 mm	59 mm	23 mm
Z02323-5612-06000	56x62	56 mm	62 mm	24 mm
Z02323-5912-06000	59x65	59 mm	65 mm	25 mm
Z02323-6212-06000	62x68	62 mm	68 mm	26 mm
Z02323-6512-06000	65x71	65 mm	71 mm	27 mm
Z02323-6812-06000	68x74	68 mm	74 mm	28 mm

OVALITA 12 mm - OVALITY 12 mm

	velikost - size	A	B	H
Z02323-5312-12000	53x65	53 mm	65 mm	23 mm
Z02323-5612-12000	56x68	56 mm	68 mm	24 mm
Z02323-5912-12000	59x71	59 mm	71 mm	25 mm
Z02323-6212-12000	62x74	62 mm	74 mm	26 mm
Z02323-6512-12000	65x77	65 mm	77 mm	27 mm
Z02323-6812-12000	68x80	68 mm	80 mm	28 mm

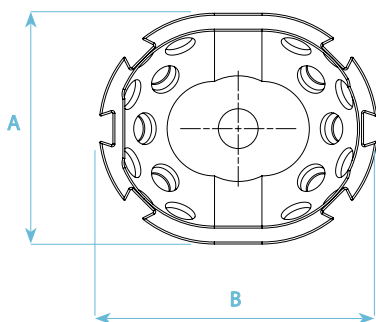
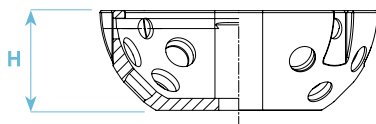


Jamka acetabulární Oválná modulární - plášť Acetabular cup Oval Modular - shell

- Ti6Al4V + HAp
- ISO 5832-3

POZNÁMKA: Titanový porézní povrch s vrstvou hydroxyapatitu
NOTE: Titanium porous surface with hydroxyapatite coating

OVALITA 12 mm - OVALITY 12 mm



	velikost - size	A	B	H
Z02353-5310-12000	53x65	53 mm	65 mm	23 mm
Z02353-5610-12000	56x68	56 mm	68 mm	24 mm
Z02353-5910-12000	59x71	59 mm	71 mm	25 mm
Z02353-6210-12000	62x74	62 mm	74 mm	26 mm
Z02353-6510-12000	65x77	65 mm	77 mm	27 mm
Z02353-6810-12000	68x80	68 mm	80 mm	28 mm

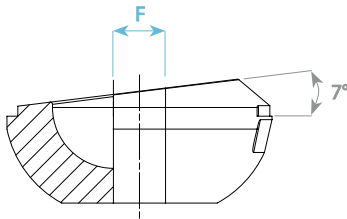
OVÁLNÁ, OVÁLNÁ MODULÁRNÍ
OVAL, OVAL MODULAR



Vložka acetabulární jamky Oválné a Oválné modulární
Acetabular cup Oval and Oval Modular - insert

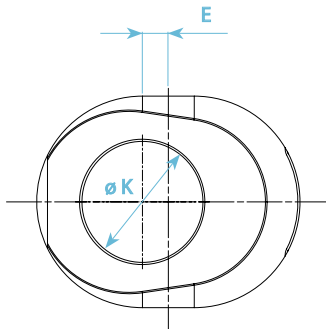
- UHMWPE
- ISO 5834-2

OVALITA 6 mm - OVALITY 6 mm
OVÁLNÁ - OVAL



	velikost - size	F	E	K
Z02421-5300-06028	53x59/56x62 - 28 OF	6 mm	0 mm	28 mm
Z02421-5900-06028	59x65/62x68 - 28 OF	6 mm	0 mm	28 mm
Z02421-6500-06028	65x71/68x74 - 28 OF	6 mm	0 mm	28 mm
Z02421-5300-06032	53x59/56x62 - 32 OF	6 mm	0 mm	32 mm
Z02421-5900-06032	59x65/62x68 - 32 OF	6 mm	0 mm	32 mm
Z02421-6500-06032	65x71/68x74 - 32 OF	6 mm	0 mm	32 mm

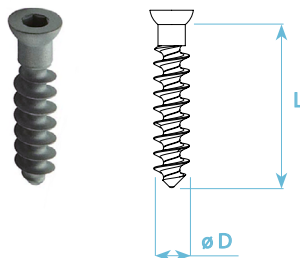
OVALITA 12 mm - OVALITY 12 mm
OVÁLNÁ, OVÁLNÁ MODULÁRNÍ - OVAL, OVAL MODULAR



	velikost - size	F	E	K
Z02421-5300-12028	53x65/56x68 - 28 OF	12 mm	0 mm	28 mm
Z02421-5302-12028	53x65/56x68 - 28 OF+6	12 mm	6 mm	28 mm
Z02421-5900-12028	59x71/62x74 - 28 OF	12 mm	0 mm	28 mm
Z02421-5902-12028	59x71/62x74 - 28 OF+6	12 mm	6 mm	28 mm
Z02421-6500-12028	65x77/68x80 - 28 OF	12 mm	0 mm	28 mm
Z02421-6502-12028	65x77/68x80 - 28 OF+6	12 mm	6 mm	28 mm
Z02421-5300-12032	53x65/56x68 - 32 OF	12 mm	0 mm	32 mm
Z02421-5302-12032	53x65/56x68 - 32 OF+6	12 mm	6 mm	32 mm
Z02421-5900-12032	59x71/62x74 - 32 OF	12 mm	0 mm	32 mm
Z02421-5902-12032	59x71/62x74 - 32 OF+6	12 mm	6 mm	32 mm
Z02421-6500-12032	65x77/68x80 - 32 OF	12 mm	0 mm	32 mm
Z02421-6502-12032	65x77/68x80 - 32 OF+6	12 mm	6 mm	32 mm

Kostní šroub
Bone screw

- Ti6Al4V
- ISO 5832-3


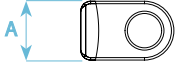

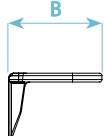


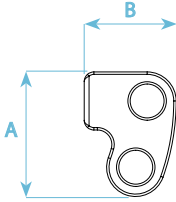


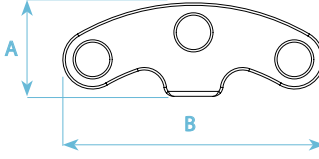

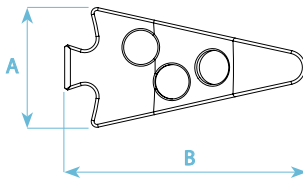

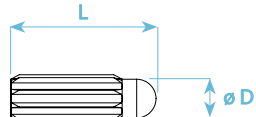


	velikost - size	D	L
Z00900-0000-65015	6,5x15	6,5 mm	15 mm
Z00900-0000-65020	6,5x20	6,5 mm	20 mm
Z00900-0000-65025	6,5x25	6,5 mm	25 mm
Z00900-0000-65030	6,5x30	6,5 mm	30 mm
Z00900-0000-65035	6,5x35	6,5 mm	35 mm
Z00900-0000-65040	6,5x40	6,5 mm	40 mm
Z00900-0000-65045	6,5x45	6,5 mm	45 mm
Z00900-0000-65050	6,5x50	6,5 mm	50 mm
Z00900-0000-65060	6,5x60	6,5 mm	60 mm

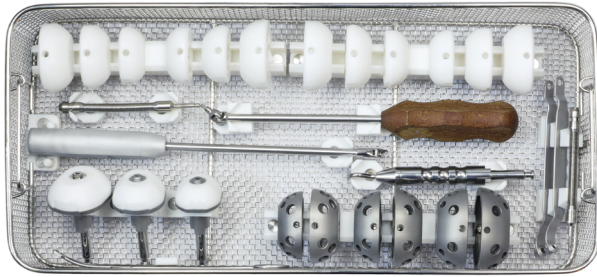


Moduly
Modules

- Ti6Al4V
- ISO 5832-3
- Pouze pro jamku Oválnou modulární - only with Oval Modular cup

		Z02350-0071-12019	velikost – size přímý, krátký straight, short	A 12 mm	B 19 mm
		Z02350-0071-12028	přímý, střední straight, medium	12 mm	28 mm
		Z02350-0071-12037	přímý, dlouhý straight, long	12 mm	37 mm
		Z02350-0072-00000	"L" pravý "L" right	26 mm	19 mm
		Z02350-0073-00000	"L" levý "L" left	26 mm	19 mm
		Z02350-0074-00000	"T"	19 mm	53 mm
		Z02350-0075-00000	distální kotva distal anchor	21 mm	44 mm
		Z02300-0022-08030	distální trn distal thorn	L 30 mm	D 8 mm

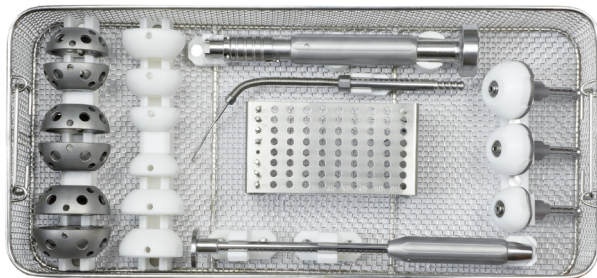
OVÁLNÁ, OVÁLNÁ MODULÁRNÍ
OVAL, OVAL MODULAR



Jamka acetabulární Oválná a Oválná modulární - instrumentárium
Acetabular cup Oval and Oval Modular - instrument set

- frézy dodávány na vyžádání
- reamers delivered upon request

Z72311-0300-00



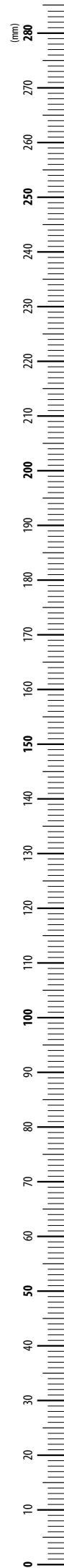


POUŽITÉ ZKRATKY A SYMBOLY

HAp	hydroxyapatit
ISO	International Organization for Standardization
∅	průměr
UHMWPE	Ultra High Molecular Weight Polyethylene

USED ABBREVIATIONS AND SYMBOLS

HAp	hydroxyapatite
ISO	International Organization for Standardization
∅	diameter
UHMWPE	Ultra High Molecular Weight Polyethylene





MEDIN, a.s.
Vlachovická 619
Nové Město na Moravě
CZ 592 31
Czech Republic
IČ 43378030
DIČ CZ43378030

PRODEJ ČESKÁ REPUBLIKA

tel: +420 312 247 763
e-mail: ortho@medin.cz

EXPORT

phone: +420 566 684 331
fax: +420 566 684 385
e-mail: export@medin.cz

www.medin.cz
www.medin.eu



VÝROBA A VÝVOJ

ProSpon, spol. s r.o.
Jiřího Voskovce 3206
272 01 Kladno

www.prospon.cz